



**Приводы шкафного исполнения «ВАРИАНТ»
мощностью от 450 до 3600 кВт**



Преобразователи частоты «ВАРИАНТ» предназначены для управления трехфазными асинхронными и синхронными электродвигателями, используемыми в технологических установках различных отраслей промышленности:

- Водоподготовка, водоснабжение и водоотведение.
- Нефтегазовая промышленность.
- Metallurgy and extraction of useful minerals.

Преобразователи обладают большим набором аппаратных и программных средств. Если для решения Вашей задачи требуется что-либо дополнительно, инженеринговые подразделения компании ЗАО "АСК" могут добавить к стандартному изделию специальное оборудование, чтобы обеспечить точное соответствие привода требованиям конкретной задачи.

Концепция построения привода «Вариант»

Приводы «Вариант» содержат выкатные выпрямительные и инверторные модули, которые имеют силовые разъёмы, обеспечивающие удобное техническое обслуживание и резервирование за счет использования параллельно соединенных модулей. Если один модуль выходит из строя, то после отключения неисправного модуля привод способен продолжать работать с пониженной мощностью. Конструкция модулей обеспечивает возможность их перемещения эксплуатационным персоналом без использования подъемно-транспортных механизмов. Это достигается за счет применения встроенной в модуль колёсной тележки.

Выпрямительный модуль



Выпрямительный модуль выполнен по шестифазной мостовой схеме. Модуль состоит из двух одинаковых трехфазных выпрямителей, образующих два идентичных параллельных канала с номинальным током 500 А каждый. Каждый канал имеет: свой независимый ввод, линейный контактор, входной реактор, выпрямительную секцию, а также датчики напряжения, тока и температуры. Габариты модуля 1480x230x400 (ВxШxГ).

Внешний вид выпрямительного модуля.

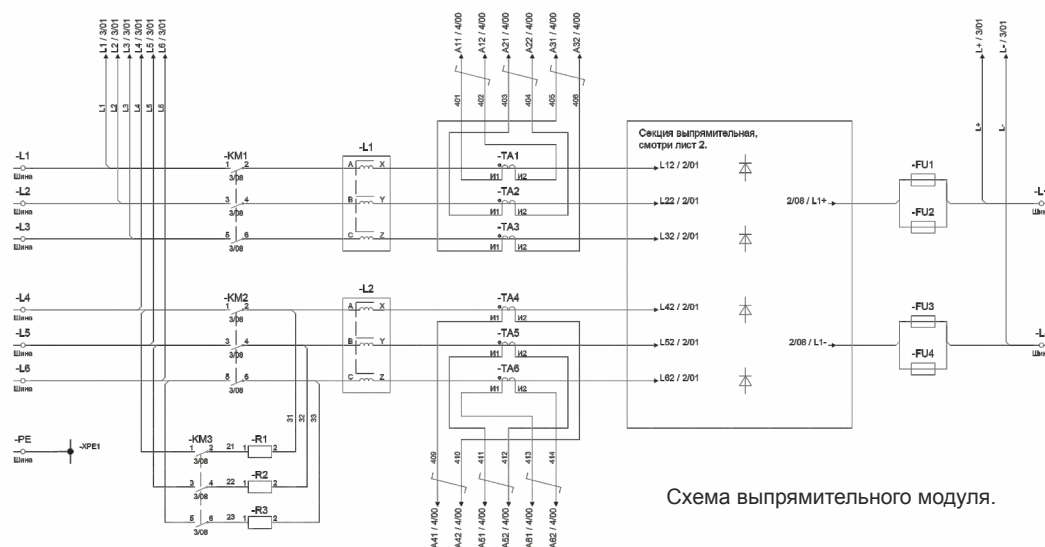


Схема выпрямительного модуля.

Выпрямительный модуль может работать в 6- или 12-пульсном режиме.

Инверторный модуль



Двухуровневый инвертор собран по трёхфазной мостовой схеме на базе современных биполярных транзисторов с изолированным затвором (IGBT). В состав модуля входят: силовые клеммы, входной фильтр, разрядные резисторы, транзисторный инвертор, сглаживающие RC-цепи, а также датчики электрических величин. Габариты модуля 1400x240x590 (ВxШxГ).

Внешний вид инверторного модуля.

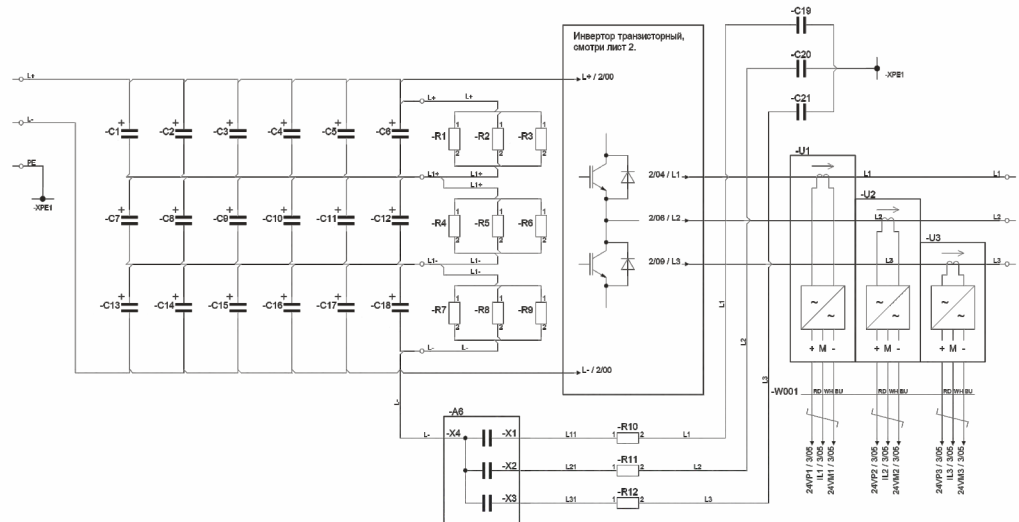


Схема инверторного модуля.

Обширный набор функций

Приводы «Вариант» имеют обширный набор встраиваемого стандартного и дополнительного оборудования. В типовой набор дополнительного оборудования входят модули расширения входов/выходов и модули шин Fieldbus, фильтры ЭМС, интерфейсный модуль импульсного энкодера – все это монтируется в одном шкафу.

Базовая комплектация.

- Класс защиты Ip21.
- Встроенный входной реактор для фильтрации гармоник.
- Фильтры du/dt.
- Фильтры синфазных помех для защиты двигателя.
- Главный выключатель.
- Сетевой контактор с кнопкой аварийного останова.
- Программируемые входы/выходы.
- Входы управления с гальванической развязкой.
- Работа по 6- или 12-пульсной схеме выпрямления.
- Внутренние гнезда для модулей расширения входов/ выходов и интерфейсов шин Fieldbus.
- Русскоязычная цифровая панель управления.

Дополнительное оборудование

- Модули расширения аналоговых и цифровых входов/ выходов.
- Модуль беспроводной связи.
- Тормозной прерыватель и резистор.
- Нагреватель шкафа.
- Клеммная колодка пользователя.
- Устройство контроля изоляции для сети с изолированной нейтралью.
- Фильтр ЭМС.
- Модули шины Fieldbus.
- Выход для подключения вентилятора охлаждения электродвигателя.
- Интерфейсный модуль импульсного энкодера.

Номинальные характеристики выпрямителей

Шкафы выпрямителя			Габариты выпрямителя в шкафном исполнении		
Тип	Ином, А	Кол-во модулей в шкафу	Высота, мм	Ширина, мм	Глубина, мм
В-В-1000-1000	1000	1	2130	400	650
В-В-2000-1000	2000	2	2130	600	650
В-В-3000-1000	3000	3	2130	800	650
В-В-4000-1000	4000	4	2130	2x600	650

Номинальные характеристики инверторов

Значения номинальной мощности действительны при номинальном напряжении 690 В.

Шкафы инвертора				Габариты инвертора в шкафном исполнении		
Тип	Ином, А	Рном, кВт	Кол-во модулей в шкафу	Высота, мм	Ширина, мм	Глубина, мм
В-И-0450-690	469	450	1	2130	400	650
В-И-900-690	937	900	2	2130	600	650
В-И-1350-690	1406	1350	3	2130	800	650
В-И-1800-690	1875	1800	4	2130	2x600	650
В-И-2250-690	2343	2250	5	2130	800+600	650
В-И-2700-690	2812	2700	6	2130	2x800	650
В-И-3150-690	3280	3150	7	2130	3x600	650
В-И-3600-690	3749	3600	8	2130	2x800+600	650

Комплектные преобразователи «ВАРИАНТ-1»

Наименование	Номинальные характеристики						Тепло-выделе-ние кВт	Расход воздуха м ³ /ч
	Работа без перегрузки		Работа с небольшой перегрузкой ¹⁾		Работа в тяжёлом режиме ²⁾			
	I _{НОМ} , А	P _{НОМ} , кВт	I _{1НОМ} , А	P _{1НОМ} , кВт	I _{2НОМ} , А	P _{2НОМ} , кВт		
U_N = 690 В (диапазон 525-690 В).								
Значения номинальной мощности действительны при номинальном напряжении 690 В.								
В1-450-690-УХЛ4	469	450	450	450	351	350	10	2500
В1-900-690-УХЛ4	937	900	900	900	702	700	20	4000
В1-1350-690-УХЛ4	1406	1350	1350	1350	1053	1000	30	6500
В1-1800-690-УХЛ4	1875	1800	1800	1800	1404	1350	40	8000
В1-2250-690-УХЛ4	2343	2250	2250	2250	1755	1600	50	10500
В1-2700-690-УХЛ4	2812	2700	2700	2700	2106	2000	60	12000
В1-3150-690-УХЛ4	3280	3150	3150	3150	2457	2250	70	14500
В1-3600-690-УХЛ4	3749	3600	3600	3600	2808	2600	80	16000
Примечания: 1 – перегрузка на 10% при длительности не более одной минуты и периоде повторяемости не менее пяти минут; 2 – перегрузка на 50% при длительности не более одной минуты и периоде повторяемости не менее пяти минут.								

Корпус

Класс защиты: IP21 стандартно (IP22, IP42, IP54 опционально).

Ввод и вывод кабелей снизу (сверху опционально).

Цоколь 100 мм стандартно.

Фронтальный забор воздуха стандартно (снизу опционально с расширением глубины шкафа до 800 мм).

Цвет окраски: светло-бежевый, полуглянцевый RAL 7035.

Количество установленных модулей и габаритные размеры преобразователя в базовой комплектации

Наименование	Модули выпрямителя	Модули инвертора	Габариты преобразователя с учетом шкафа ввода		
	Кол-во	Кол-во	Высота, мм	Ширина, мм	Глубина, мм
V1-450-690-УХЛ4	1	1	2130	1200	650
V1-900-690-УХЛ4	1	2	2130	1400	650
V1-1350-690-УХЛ4	2	3	2130	2000	650
V1-1800-690-УХЛ4	2	4	2130	2400	650
V1-2250-690-УХЛ4	3	5	2130	2800	650
V1-2700-690-УХЛ4	3	6	2130	3000	650
V1-3150-690-УХЛ4	4	7	2130	4400	650
V1-3600-690-УХЛ4	4	8	2130	4800	650

Шкаф ввода



Шкаф ввода укомплектовывается защитной и коммутационной аппаратурой. На поворотной панели размещается система управления преобразователем. Ширина шкафа ввода для преобразователей до 2700 кВт, включительно, составляет 600 мм. Для преобразователей от 3150 кВт до 3600 кВт- 1200мм.



Разместим по Вашему желанию выбранный комплект в контейнер



ЗАО «Автоматизированные системы и комплексы»
Екатеринбург, ул. Студенческая, 1-Д,
тел.: (343) 360-05-01, факс: (343) 341-37-05
e-mail: asc@asc-ural.ru, web: www.asc-ural.ru