

## МОДЕРНИЗАЦИЯ АСУТП РЕВЕРСИВНОГО СТАНА "1200" ПТС

А.Е. Браун, С.М. Вахрушев (ЗАО "Автоматизированные системы и комплексы")

Представлен опыт реализации АСУТП реверсивного стана холодной прокатки Новолипецкого металлургического комбината (НЛМК). Описаны основные подсистемы базового и верхнего уровня автоматизации, входящие в АСУТП.

Ключевые слова: прокатный стан, холодная прокатка, система автоматического регулирования толщины (САРТ), система управления режимами стана (СУРС), система управления гидронажимным устройством (СУ ГНУ), система селективного охлаждения валков (ССОВ).

Сегодня при модернизации действующих или создании новых АСУТП крупных агрегатов помимо традиционных требований, включающих повышение производительности, качества продукции, надежности работы оборудования; замену морально и физически устаревшего оборудования; сжатые сроки монтажных и пусконаладочных работ, заказчик в обязательном порядке требует интеграции новой АСУТП в существующую структуру АСУ цехового (заводского) уровня с целью, как минимум, ведения контроля за потоком материалов, за соблюдением ТП на всех переделах и за качеством готовой продукции. Также требуется ведение в электронном виде различных паспортов выходной продукции агрегатов [1]. Все вышеперечисленные требования были выставлены заказчиком при модернизации АСУТП реверсивного стана "1200" на Новолипецком металлургическом комбинате.

### Назначение стана "1200"

Реверсивный стан холодной прокатки "1200" ПТС (производство трансформаторной стали) НЛМК предназначен для прокатки полосы из электротехнических анизотропных сталей с содержанием кремния 2,8...3,2% шириной до 1050 мм и выходной толщиной до 0,15 ...0,3 мм. Стан был изготовлен заводом УРАЛМАШ в конце 60-х годов XX века.

В 2007 г. была проведена комплексная реконструкция стана "1200" в ПТС. Генеральным подрядчиком, выполнившим проектные работы, а также изготовление механического и гидравлического оборудования, выступила фирма "Уралмаш-МО" (г. Екатеринбург). Проектные работы, изготовление и поставку главных приводов выполнила фирма "Тяжпромэлектропривод-2" (г. Екатеринбург). Проектированием, поставкой и внедрением АСУТП занималась фирма "Автоматизированные системы и комплексы" (г. Екатеринбург).

### Состав оборудования реверсивного стана "1200"

В процессе модернизации стан был оснащен (рис. 1): двумя моталками, клетью с гидронажимным устройством, вспомогательными механизмами, изотопными измерителями толщины ИТ1 и ИТ2, приводными роликами задающих устройств с датчиками скорости ДС1, ДС2, системами подготовки и подачи эмульсии, насосно-аккумуляторны-

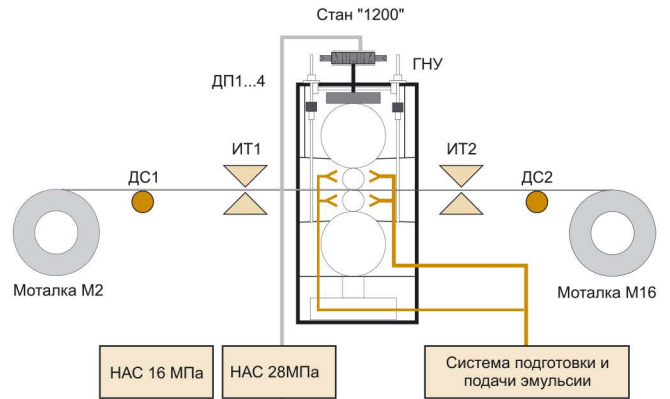


Рис. 1. Технологическая схема

ми станциями (НАС) низкого (16 МПа) и высокого давлений (28 МПа).

АСУТП стана "1200" включает (рис. 2):

- системы управления базового уровня автоматизации: электроприводов валков, моталок, вспомогательных механизмов, НАС, селективным охлаждением рабочих валков (ССОВ), подготовкой и подачей эмульсии на стан, гидронажимным устройством (СУ ГНУ);
- системы управления верхнего уровня автоматизации: режимами стана (СУРС), автоматического регулирования толщины (САРТ), автоматического управления по программам прокатки (САУС), визуализации ЧМИ.

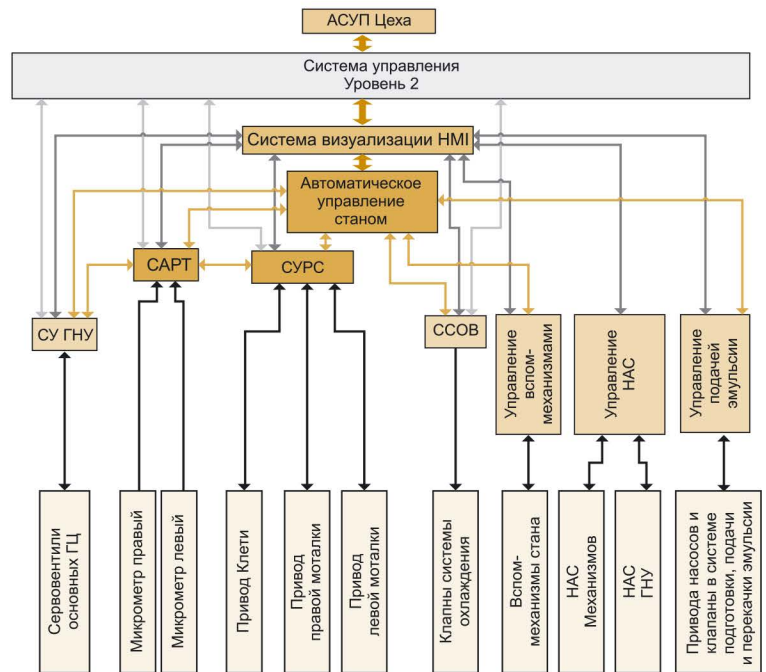


Рис. 2. Функциональная схема АСУТП стана "1200"



ция); статическая точность регулирования положения 3 мкм;

- время отработки малого скачка задания 30 мс (рис. 4);

- регулирование усилия прокатки (режим мягкой клетки);

- работу СУ ГНУ от системы САРТ;

- ограничения и блокировки, анализ аварийных ситуаций, аварийное разведение валков при аварии.

Гидравлические цилиндры ГНУ, а также обе НАС были поставлены фирмой Bosch-Rexroth; датчики положения гидроцилиндров ГНУ — SONY Magnescale, датчики давления тип 3800 с диапазоном измерения 350 бар — фирмой Hudas, используются сервоклапаны фирмы MOOG серии D661.

**Система управления режимами стана (СУРС)** обеспечивает переходные процессы с минимальным отклонением натяжения полосы путем ограничения второй производной (рывка скорости) и задания величины ускорения как функции величин натяжения полосы и скорости прокатки особенно при выборе люфтов. СУРС производит сопровождение концов полосы, швов и дефектов с автоматическим снижением скорости и остановкой стана — слежение за прохождением концов полосы, швов и дефектов.

**Система автоматического управления станом (САУС)** осуществляет управление станом в автоматических режимах по программам прокатки, выбираемым оператором из библиотеки.

**Система селективного охлаждения валков (ССОВ)** в качестве исполнительных механизмов использует оборудование производства фирмы Lehler, включающее четыре коллектора с форсунками, располагаемыми с обеих сторон клетки и подающими охладитель на рабочие валки. На одном коллекторе расположено по 23 форсунки с шагом 50 мм.

Управление ССОВ возможно только в ручном режиме (из-за отсутствия измерителя плоскостности) с пультов управления станом. При ручном управлении во время прокатки, с заданной профилировкой рабочих валков для прокатки конкретного сортамента и

*Ученость сама по себе дает указания  
через сурь общие, если их не уточнить опытом.*

Фрэнсис Бэкон

прогретыми рабочими валками ССОВ обеспечивает неплоскостность на уровне  $\leq 4$  мм/1п.м.

Система автоматического регулирования толщины осуществляет измерение изотопными измерителями толщины типа F2500 фирмы Mesacon Messelectronik. Регулирование толщины полосы осуществляется по двум каналам (регуляторам).

1. Канал регулирования, основанный на постоянстве секундного объема полосы на входе/выходе из клетки [2, 3, 4]. В этом канале по скоростям полосы на входе/выходе из клетки и по входной толщине определяется толщина полосы на выходе из клетки. Если рассчитанная выходная толщина отличается от задания, то вырабатывается выходной сигнал на перемещение нажимного устройства или на изменение натяжения в системе управления разматывающей и наматывающей моталками таким образом, чтобы компенсировать отклонение толщины от задания.

Поскольку измерение выходной толщины ведется по скоростям полосы на входе/выходе клетки, то этот контур регулирования получается достаточно быстрым, без транспортного запаздывания, характерного для регулятора по отклонению, благодаря этому удается в значительной степени компенсировать эксцентриситетные колебания опорных валков (рис. 5).

2. Канал регулирования, основанный на постоянстве секундного объема полосы на входе/выходе из клетки (регулятор секундного объема — РСО) [2, 3, 4].

В качестве входного сигнала используется измеренное выходным микрометром отклонение толщины проката от уставки. При наличии отклонения вырабатывается сигнал коррекции задания регулятору, сводящий рассогласование к нулю. Воздействие, как и в регуляторе по секундному объему, выдается на перемещение нажимного устройства или на изменение натяжения в системы управления разматывающей и наматывающей моталками.

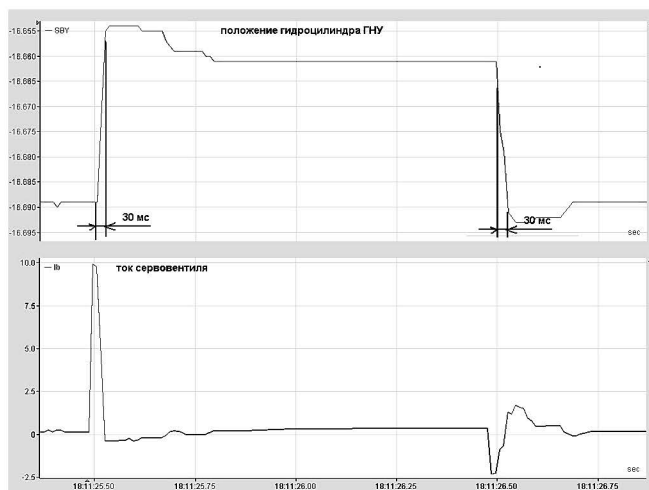


Рис. 4. Время отработки малого скачка задания СУ ГНУ

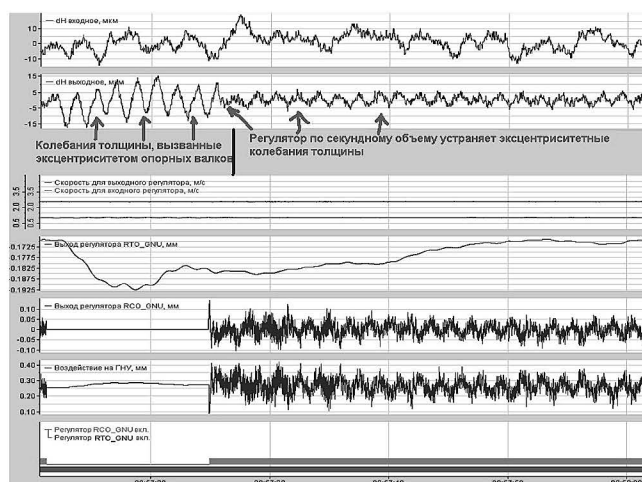


Рис. 5. Включение регулятора по секундному объему

**Итоги модернизации реверсивного стана "1200"**

Проектные работы были выполнены за 8 мес., изготовление и поставка оборудования – за 4 мес., наладочные работы (включая наладку САРТ на работающем стане) – за 4 мес.

Основным из показателей качества работы АСУТП является отклонение выходной толщины от задания. Приемо-сдаточные испытания стана "1200" показали, что АСУТП обеспечивает при прокатке на установившейся скорости (без учета режимов разгона и торможения) с включенными регуляторами по отклонению и по секундному объему отклонение выходной толщины от задания в пределах 5 мкм на 98% длины полосы.

Приемо-сдаточные испытания стана "1200" подтвердили заданную после модернизации производительность стана – 18,6 т/час.

**Вахрушев Станислав Михайлович** – главный специалист ЗАО "Автоматизированные системы и комплексы".

**Браун Александр Евгеньевич** – главный инженер,

Контактные телефоны: (343) 341-24-08, 360-05-01.

E-mail: [brawn@asc-ural.ru](mailto:brawn@asc-ural.ru) / [vakhrushev@asc-ural.ru](mailto:vakhrushev@asc-ural.ru) <http://www.asc-ural.ru>

**Список литературы**

1. Браун А.Е., Бусылко Т.Т., Вахрушев С.М., Говзман Г.М., Корятин А.А., Тикоцкий А.Е. Последние разработки фирмы "Уралмаш-металлургическое оборудование" в области АСУТП агрегатов обработки холоднокатаной полосы // Тр. IV Междун. конф. "Автоматизированный электропривод в XXI веке: пути развития". Ч. 2. Магнитогорск. 2004.
2. Акименко Ю.Е., Конторович Б.И., Мишин Ю.А. Многоканальная система автоматического регулирования толщины полосы для реверсивных станов холодной прокатки. Электропривод и автоматизация мощных машин: Сб. научн. тр. НИИТЯЖМАШ ПО "Уралмаш". Свердловск. 1991.
3. Дралюк Б.Н., Синайский Г.В. Системы автоматического регулирования объектов с транспортным запаздыванием. М.: Энергия. 1969.
4. Дралюк Б.Н., Синайский Г.В. Регулятор толщины полосы на непрерывном стане холодной прокатки. Свердловск. Metallurgizdat. 1961.